

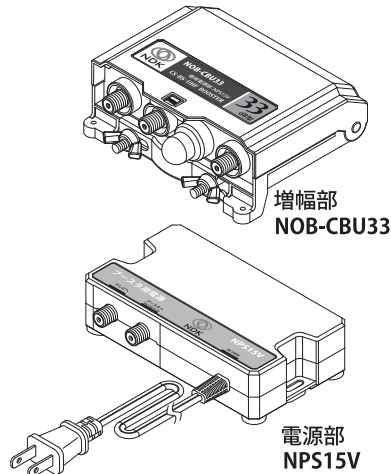
取扱説明書

ニ幸電気工業株式会社
NDK NIKO DENKI KOGYO co.,Ltd

家庭用電源分離型ブースタ

UHF ブースタ NOB-U33NF
CS・BS・UHF ブースタ NOB-CBU33

この度は、ニ幸電気工業製品をお買い上げいただき、ありがとうございます。ご使用前にこの取扱説明書をよくお読みの上、正しく取付作業を行ってください。お読みになった後は、いつでも見られるところに必ず保存してください。

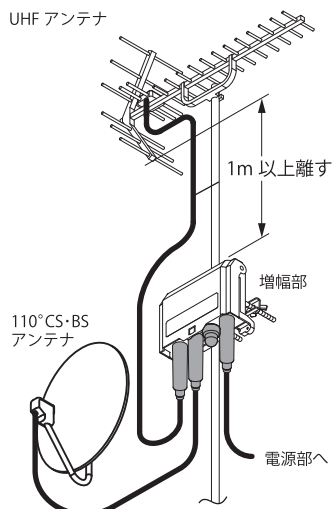


特長

- デジタル放送に対応した低雑音設計の電源分離型ブースタです。
- 低ノイズトランジスタ採用により雑音を極力抑えた増幅が可能となりました。
- 出力端子にCS・BS・UHF帯域の混合回路を内蔵していますので、屋内への配線が1本で可能です。出力モニター端子（測定用端子）を有していますので配線した状態で調整が容易に出来るようになりました。業界トップクラスの端子間ピッチにより、作業性が向上します。
- 防雨構造採用により、屋外での使用が可能です。（増幅部のみ）

付属部品 取扱説明書 -----1部 防水キャップ -----3本 取付ねじ -----4本

ご使用になる前に



注意 ブースタは、正しくお使いください。

- アンテナマストに取り付ける時は、UHFアンテナからブースタ増幅部は、1m以上離して取り付けてください。
 - 入力側と出力側のケーブルは束ねたり、ブースタに巻きつけたりしないでください。
 - 入力端子、出力端子の配線は、取扱説明書に従い確実に行ってください。
 - 配線は、必ず同軸ケーブルを使用してください。
 - 増幅部を屋外に取り付ける場合は、入力端子と出力端子が必ず下向きになるように取り付け、防水キャップを取り付けてください。
 - 電波品質の悪い地域では、本製品を使用しても効果が無い場合がありますのでご了承ください。
- 本製品を設置してもテレビ等に表示される「アンテナレベル」「受信レベル」の数値が変わらない場合や下がる場合がありますが、本製品の不具合ではありません。「アンテナレベル」「受信レベル」は、アンテナの方向調整を目的とした数値であり、電波の強さを示すものではありません。
- ブースタを正しく使用しないと増幅されたテレビ信号が、正常に送られなかったり、テレビ信号が逆流して妨害電波を発生させることがあります。1台のブースタが妨害電波を発生すると、ご自宅のテレビだけでなくご近所の数十台、数百台のテレビの写りが悪くなる場合があります。

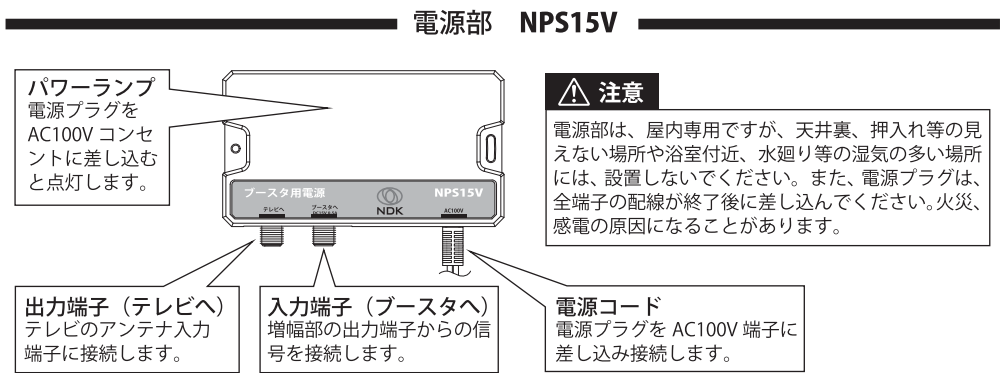
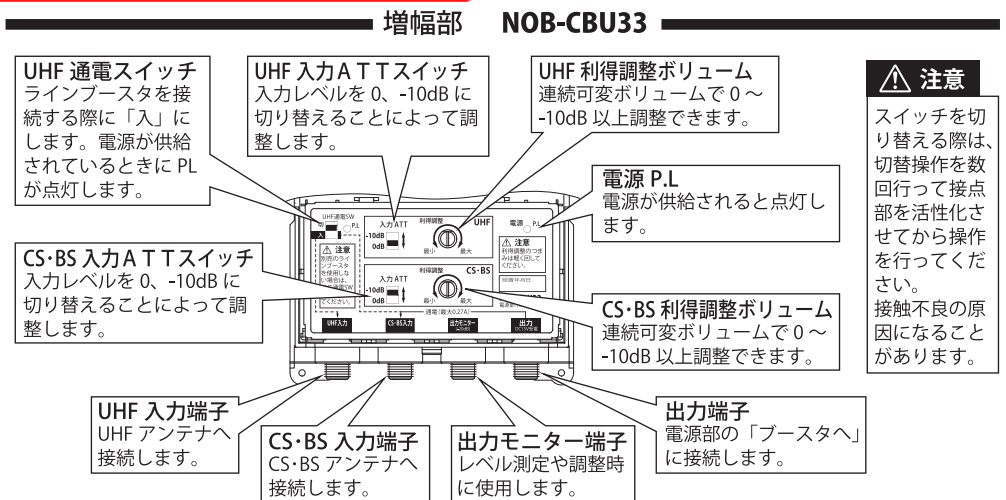
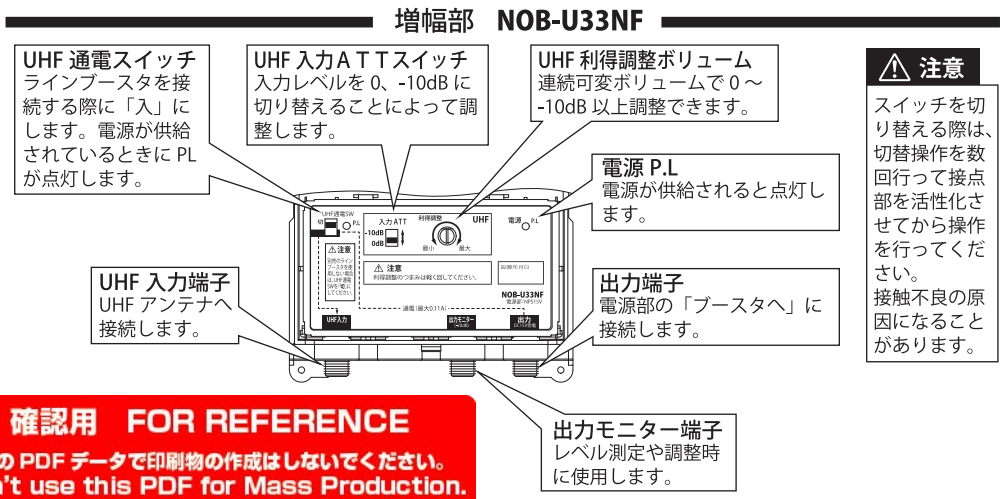
安全上のご注意

- 警告** この内容を無視して、誤った取り扱いをすると、人が死亡または重傷を負う可能性が想定される内容を示しています。
 - 注意** この内容を無視して、誤った取り扱いをすると、人が傷害を負う可能性が想定される内容および物的損害のみの発生が想定される内容を示しています。
- △記号は注意（警告を含む）を促す内容があることを告げるものです。
○記号は禁止の行為であることを告げるものです。
●記号は行為を強制したり指示する内容を告げるものです。

- 警告**
 - テレビ受信工事には技術と経験が必要です。工事は、お買い上げ店または工事店にご相談ください。
 - 電源部は、屋内専用です。この製品を屋外で使用したり、水のかかる場所や湿気の多い場所では、使用しないでください。火災・感電の原因になります。
 - 万一、水が内部に入った時は、この製品に接続している電気製品の電源プラグを抜き、お買い上げ店または工事店にご連絡ください。そのまま使用されますと、故障、火災や感電の原因になります。
 - 表示された電源電圧（AC100V）以外の電圧で使用しないでください。火災、感電の原因になります。
 - この製品を調理台付近や高温になる場所で使用しないでください。火災、破損や故障の原因になります。
 - 万一、本製品を落としたり、破損した場合は、電源プラグをコンセントから抜いてお買い上げ店または、工事店にご連絡ください。そのまま使用すると火災、感電の原因になります。
 - 万一、煙が出ている、変な臭いがあるなど異常があった場合は、この製品に接続している電気製品の電源プラグを抜き、お買い上げ店または工事店にご連絡ください。そのまま使用されますと、故障、火災や感電の原因になります。
 - この製品を分解したりしないでください。また、お客様による修理や改造をしないでください。製品性能維持ができなくなり、感電や故障の原因になります。
 - 万一、異物が内部に入った場合は、電源プラグをコンセントから抜いて、お買い上げ店または、工事店に連絡してください。そのまま使用すると火災、感電の原因になります。（特にお子様がいる家庭ではご注意ください。）
 - この製品に接続する同軸ケーブルに電流が流れることがあります。同軸ケーブルの加工には細心の注意し、芯線と外部導体が接触しないようにしてください。火災や感電の原因になります。
 - ねじ、ボルトや接栓は、締付力（トルク）の、指定値を守ってください。製品が破損や落下し、火災、感電や故障の原因になります。
 - 電源コードを傷つけたり、加工したり無理に曲げたり、ねじったり、引っ張ったり、加熱したりしないでください。火災、感電の原因になります。
 - 雷が鳴り出したら、この製品に触れないでください。感電の原因になります。
 - 各コネクタ端子には、指定規格品以外のコネクタを使用しないでください。火災、感電や故障の原因になります。

- 注意**
 - お手入れの際には、ベンジン、アルコール、シンナーや化学雑巾を使用しないでください。変質、変色や故障の原因になります。お手入れは、柔らかい布でふき取ってください。
 - 電通は、全ての接続ケーブルが接続されていることを確認した後、行ってください。接続されていない状態で通電されますと、感電や故障の原因になります。
 - めれた手で電源プラグを抜き差ししないでください。感電の原因になります。
 - 旅行などで長期間、本製品をご使用にならないときは、安全のため必ず電源プラグをコンセントから抜いてください。
 - 本製品に乗らないでください。また、上に物を載せないでください。倒れたり、壊れたりして怪我、火災や感電の原因になります。

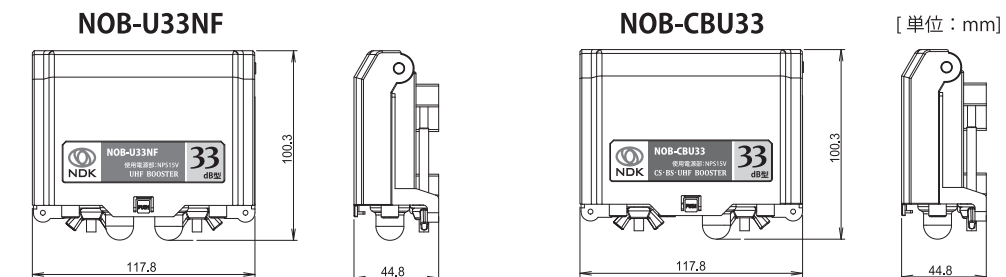
各部の名称と機能



標準規格 <増幅部>

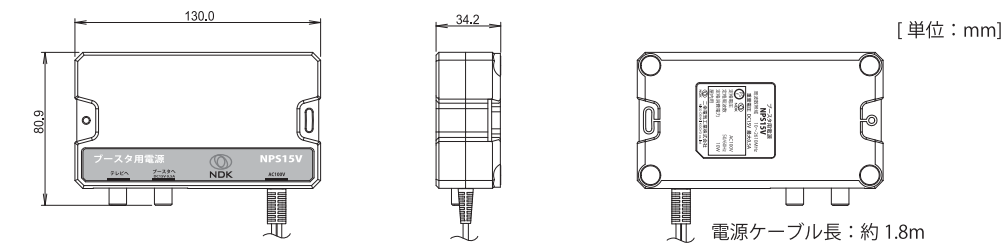
項目	型名	NOB-U33NF		NOB-CBU33	
		UHF(ch13～52) 470～710	UHF(ch13～52) 470～710	BS-IF,CS-IF 1032～2610	BS-IF,CS-IF 1032～2610
周波数帯域 [MHz]		UHF(ch13～52) 470～710	UHF(ch13～52) 470～710	BS-IF,CS-IF 1032～2610	BS-IF,CS-IF 1032～2610
利得 [dB]		27～35	27～35	22～33	22～33
利得調整範囲 [dB]		0～-10以上 ※3	0～-10以上 ※3	0～-10以上 ※3	0～-10以上 ※3
入力ATT [dB]		0,-10 (切替式)	0,-10 (切替式)	0,-10 (切替式)	0,-10 (切替式)
定格出力レベル [dBμV]		100 (デジタル9波)	100 (デジタル9波)	100 (36波)	100 (36波)
適正入力レベル [dBμV]		40～65 ※4	40～65 ※4	45～70 ※4	45～70 ※4
雑音指数 [dB]		1.5以下 ※5 2.5以下 ※6	1.5以下 ※5 2.5以下 ※6	5.0以下	5.0以下
V.S.W.R.		2.5以下	3.0以下	3.0以下	3.0以下
入出力インピーダンス [Ω]		75 (F形)	75 (F形)	75 (F形)	75 (F形)
消費電力	本体のみ	DC15V 0.06A/1.4W	本体のみ	DC15V 0.12A/2.6W	DC15V 0.12A/2.6W
	プリアンプ0.05A送電時	DC15V 0.11A/2.4W	プリアンプ0.05A送電時	DC15V 0.17A/3.6W	DC15V 0.17A/3.6W
	CS・BSコンパータ4W送電時	DC15V 0.39A/8.4W	CS・BSコンパータ4W送電時	DC15V 0.39A/8.4W	DC15V 0.39A/8.4W
使用温度範囲 [°C]		-20～+50 (増幅部本体周囲温度)			
外形寸法 (参考値) [mm]		117.8(W) 100.3(H) 44.8(D)			

※1 1032～2150MHz ※2 2150～2610MHz ※3 連続可変式
※4 入力ATT 0dB時 ※5 470～680MHz ※6 680～710MHz



標準規格 <電源部>

項目	型名	NPS15V		
		電源電圧 [V]	AC100 (50/60Hz)	
周波数帯域 [MHz]		10～2610	電源電圧 [V]	AC100 (50/60Hz)
挿入損失 [dB]		10～1000MHz -0.5以下 1000～2610MHz -1.0以下	定格消費電力 [W]	10 (最大)
V.S.W.R.		1.5以下	出力電圧 / 電流 [V/A]	DC15/0.5
入出力インピーダンス [Ω]		75 (F形)	使用温度範囲 [°C]	-10～+40 (電源部本体周囲温度)
			外形寸法 (参考値) [mm]	130.0(W) 80.9(H) 34.2(D)



※標準規格及び外観は、改良・性能向上のため、予告なく変更させて頂くことがあります。あらかじめご了承ください。

